

ANWENDUNG ▼

Volumetrische und gravimetrische Dosierung von gut bis schlecht fließenden, feuchten und rieselunwilligen Produkten mit Fließfähigkeiten von ffc 1 – 5.

Alle Flachboden-Dosiergeräte können mit einer Waage ergänzt und als gravimetrisches „Loss in Weight“ System betrieben werden.

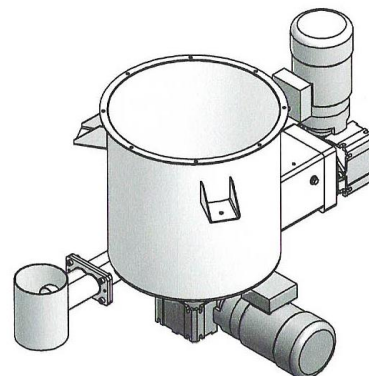


EIGENSCHAFTEN ▼

Das Flachboden-Dosiergerät ZD 55 FB ist mit einfach austauschbaren Dosierwerkzeugen ausgestattet. Verschiedene Dosierwerkzeuge wie Doppelvollblatt-, Doppelkonkav- oder Doppelspiral-schnecken erleichtern die Anpassung an das zu dosierende Produkt.

Durch den Bodenräumer wird das Schüttgut schonend und fast vollständig ausgelesen.

Das Dosiergerät ist reinigungsfreundlich und sehr leicht zerlegbar.



ZD 55 FB mit separate angetriebenem Bodenräumer

STEUERUNG ▼

Folgende Ansteuerungen sind optional erhältlich:

- S7-1200 mit Siemens HMI Panel (1)
- Potentiometer (2)
- Frequenzumrichter mit Touchpanel
- Gravimetrische Steuerung Siemens Siwarex FTA oder FTC (Differenzialdosierwaage)

Übergeordnete Steuerungen für Multidosierung oder Dosieranwendungen in einem Prozess mit mehreren Komponenten sind erhältlich. Verschiedene Kommunikationsprotokolle ermöglichen die Einbindung der Dosiergeräte in bestehende Anlagen.

Die Dosiergeräte ZD 55 FB sind mit Asynchronmotoren ausgerüstet mit einer einstellbaren Geschwindigkeit zwischen 1 und 500 min⁻¹.



ZD 55 FB mit Deckenbefestigung und Schiebevorrichtung

ZD 55 FB gravimetrisch

ATEX / IP ▼

ATEX Kat.: 3D/3D (innen/aussen) → Geräte für Zonen 2 und 22 sind erhältlich

Schutzart (IP): IP 54 (Standard) / höher → siehe Optionen

DOSIERWERZEUGE UND DOSIERLEISTUNG ▼

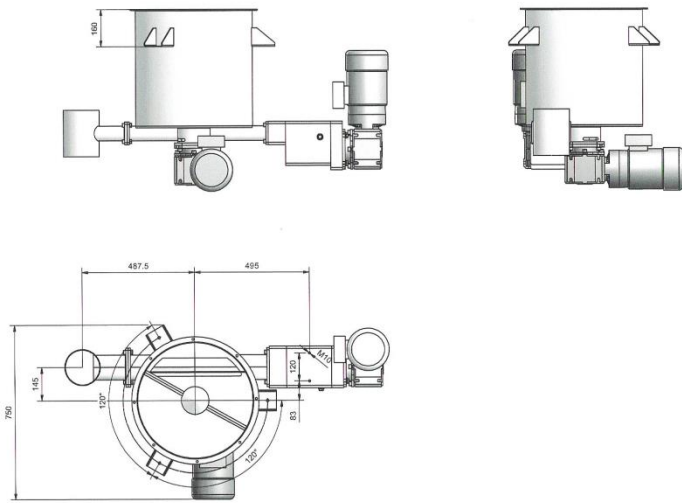
Die passenden Dosierwerkzeuge werden aufgrund des zu dosierenden Produkts gewählt. Die Dosierleistung ist stark produktabhängig und als theoretische Werte zu betrachten.

Die folgenden Dosierleistungen sind mit Hartweizen-Gries gemessen worden.

Für Dosierleistungen nahe am oberen oder unteren Limit wird empfohlen mit Originalprodukt im Three-Tec Testlabor Versuche zu fahren.

Geschwindigkeit: **10 - 500 U/min** / Durchmesser Dosierwerkzeug: **55 mm** / *Asynchronmotoren mit FU*

| | | | | | | |
|---------------------------------|------------------------------|----------------------|----------------------|----------------------------------|----------------------|-----------------------|
| Dosierwerkzeug ▶ | | | | | | |
| Form ▶ | Doppelkonka-Schnecken | | | Doppelvollblatt-Schnecken | | |
| Antrieb ▶ | ⊖ | ⊖ | ⊖ | ⊖ | ⊖ | ⊖ |
| Steigung [mm] ▶ | 4.5 | 9 | 13.5 | 4.5 | 9 | 13.5 |
| Leistung [dm ³ /h] ▶ | 26.8 - 1344 | 55.9 – 2795.3 | 82.9 – 4143.2 | 36.8 – 1838.7 | 73.7 – 3679.2 | 112.8 – 5637.9 |

ABMESSUNGEN ▼ [mm]


ZD 55 FB – 2M - 500

Achtung: Diese Messungen dienen als generelle Empfehlung. Für genaue Abmessungen siehe Zeichnungen.

ZUSATZTRICHTER ▼

| Volumen [dm ³] | Höhe [mm] | Ø [mm] | Gewicht [kg] |
|----------------------------|-----------|--------|--------------|
| 100 l | 500 | 500 | 0.5 kg |
| Mehr auf Anfrage | - | - | - |

MATERIAL: ▼

| | |
|--------------------------|---|
| Produktberührende Teile: | Edelstahl DIN AISI 316L (1.4404) oder höher, electropoliert |
| Nicht berührend: | Stahl oder Aluminium, lackiert. |
| Dichtungen: | PTFE, Silikon und Teflon |
| Farbe: | RAL 9010 klar weiss (Standard) oder nach Kundenwunsch |

TECHNISCHE DATEN ▼

| | |
|-------------------|-----------------------------------|
| Spannung: | 110 – 240 V, 50 – 60 Hz |
| Gewicht: | ≈265 kg mit Steuerung und Gestell |
| Geschwindigkeit: | 1 – 500 min ⁻¹ |
| Trichtervolumen: | 0.5 l (Standard) |
| Temperaturlimits: | Umgebung 10 bis 35 °C |

OPTIONEN ▼

- Dosierdeckel aus Plexiglas
- Zusatztrichter nach Kundenwunsch
- Vertikales oder horizontales Auslaufrohr
- Bodenräumer 2- oder 3-armig
- Wandabstreicher und Produktauflockerer
- PTFE Dichtungen auf Wunsch mit Spülgasanschluss
- Staubdicht +/- 50 mbar Überdruck oder gasdicht
- Eingriffschutz
- Strömungshemmer
- Ionisation
- Spezielle Lackierung nach Kundenwunsch
- Verlängerung von Auslaufrohr und Dosierwerkzeugen
- Gegenlagerung der Dosierwerkzeuge
- Schrittmotor oder Wechselstrommotor
- Verschiedene Steuerungskonzepte
- GMP

QUALITÄT UND DOKUMENTATION ▼

Das Qualitätsmanagementsystem ISO 9001:2008 und optional die GMP-Richtlinien garantieren eine reproduzierbare Qualität.

- Risikoanalyse
- GMP Dokumentation
- Bedienungsanleitung
- Material- und Oberflächenzertifikate
- Wir sind daran das QMS ISO 9001:2008 einzuführen

Copyright by Three-Tec GmbH. Spezifikationen können ohne vorherige Ankündigung geändert werden.