

ANWENDUNG ▼

Präzise volumetrische und gravimetrische Dosierung von gut bis schlecht fließenden, feuchten oder brückenbildenden Produkten mit Fließfähigkeiten von ffc 1 – 5.

Alle Flachboden-Dosiergeräte können mit einer Waage ergänzt und als gravimetrisches „Loss in Weight“ System betrieben werden.



ZD 9 (l) und ZD 5 (r) als „Loss in weight“ Anwendung

EIGENSCHAFTEN ▼

Das Flachboden-Dosiergerät ist mit einfach austauschbaren Dosierwerkzeugen ausgestattet. Verschiedene Dosierwerkzeuge wie Doppelvollblatt-, Doppelkonkav- oder Doppelspiralschnecken erleichtern die Anpassung an das zu dosierende Produkt.

Durch den Bodenräumer wird das Schüttgut schonend und fast vollständig ausgelesen.

Das Dosiergerät ist reinigungsfreundlich und sehr leicht zerlegbar.

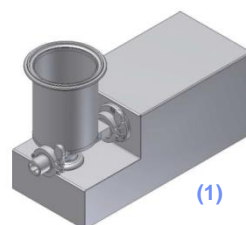
STEUERUNG ▼

Folgende Ansteuerungen sind optional erhältlich:

- LOGO! oder S7-1200 mit Siemens HMI Panel (1)
- Potentiometer (2)
- Frequenzumrichter mit integriertem Touchpanel
- Gravimetrische Steuerung Siemens Siwarex FTA oder FTC.

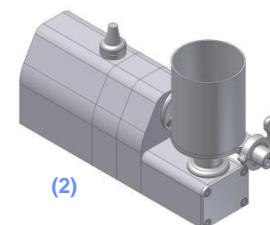
Übergeordnete Steuerungen für Multidosierung oder Dosieranwendungen in einem Prozess mit mehreren Komponenten sind erhältlich. Verschiedene Kommunikationsprotokolle ermöglichen die Einbindung der Dosiergeräte in bestehende Anlagen.

Die Dosiergeräte ZD 9 FB sind mit einem Schrittmotor ausgerüstet mit einer einstellbaren Geschwindigkeit zwischen 1 und 500 min⁻¹.



(1)

ZD 9 FB-1M-DN 80 als gravimetrische Ausführung



(2)

ZD 9 FB-1M-DN 80 mit Potentiometer im Aluminiumgehäuse

ATEX / IP ▼

ATEX Kat.: 3D/3D (innen/aussen) → Geräte für Zonen 2 und 22 sind erhältlich (bis 230 °C)

Schutzart (IP): IP 54 (Standard) / höher → siehe Optionen

DOSIERWERZUGE UND DOSIERLEISTUNG ▼

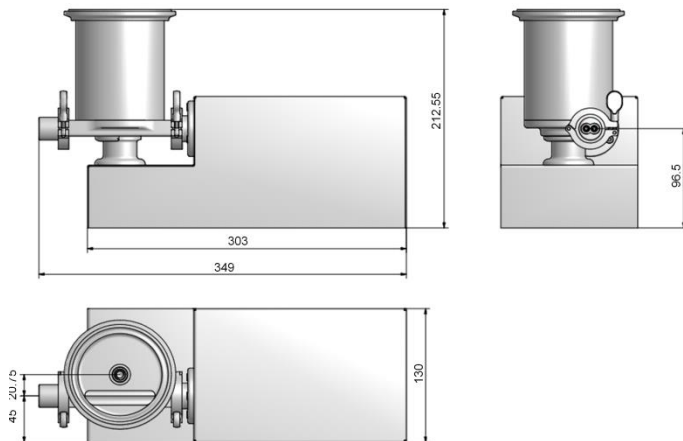
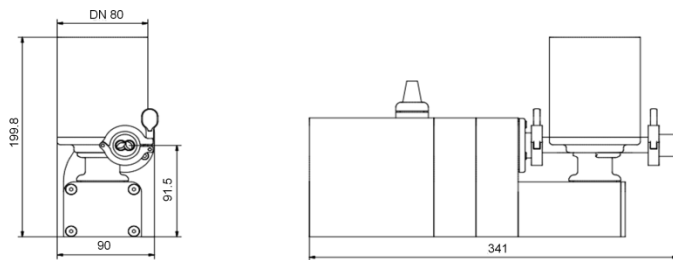
Die passenden Dosierwerkzeuge werden aufgrund des zu dosierenden Produkts gewählt. Die Dosierleistung ist stark produktabhängig und als theoretische Werte zu betrachten.

Die folgenden Dosierleistungen sind mit Weizen / Dinkel-Mehl gemessen worden.

Für Dosierleistungen nahe am oberen oder unteren Limit wird empfohlen mit Originalprodukt im Three-Tec Testlabor Versuche zu fahren.

Geschwindigkeit: 1 - 500 min⁻¹ / Durchmesser Dosierwerkzeug: 9 mm // Schrittmotor mit Potentiometer

Dosierwerkzeug ▶						
Form ▶	Doppelkonkavschnecken			Doppelvollblattschnecken		
Antrieb ▶	⊖	⊖	⊖	⊖	⊖	⊖
Steigung [mm] ▶	4.5	9	13.5	4.5	9	13.5
Leistung [dm ³ /h] ▶	0.02 – 10.54	0.04 – 14.4	0.06 – 17.5	0.03 – 12.98	0.05 – 23.53	0.07 – 29.53

ABMESSUNGEN ▼ [mm]

Version aus Edelstahl und Schrittmotor

Version aus Aluminium und Potentiometer

Achtung: Diese Messungen dienen als generelle Empfehlung. Für genaue Abmessungen siehe Zeichnungen.

ZUSATZTRICHTER ▼

Volumen [dm ³]	Höhe [mm]	Ø [mm]	Gewicht [kg]
0.5 l	100	80	0.5 kg
1 l	200	80	1 kg
Mehr auf Anfrage	-	-	-

MATERIAL: ▼

Produktberührende Teile:	Edelstahl DIN AISI 316L (1.4404) oder höher, elektropoliert
Nicht berührend:	Stahl oder Aluminium, lackiert.
Dichtungen:	PTFE, Silikon und Teflon
Farbe:	RAL 9010 klar weiss (Standard) oder nach Kundenwunsch

TECHNISCHE DATEN ▼

Spannung:	110 – 240 V, 50 – 60 Hz
Gewicht:	≈6 kg mit Potentiometer ≈8 kg mit Logo! oder S7-1200
Geschwindigkeit:	1 – 500 min ⁻¹
Trichtervolumen:	0.5 l (Standard)
Temperaturlimits:	Umgebung 10 bis 35 °C

OPTIONS ▼

- Dosierdeckel aus Plexiglas
- Zusatztrichter nach Kundenwunsch
- Vertikales oder horizontales Auslaufrohr
- Bodenräumer 2- oder 3-armig
- Wandabstreicher und Produktauflockerer
- PTFE Dichtungen auf Wunsch mit Spülgasanschluss
- Staubdicht +/- 50 mbar Überdruck oder gasdicht
- Eingriffschutz
- Strömungshemmer
- Ionisation
- Spezielle Lackierung nach Kundenwunsch
- Steuerung Logo! / S7-1200 / Potentiometer
- Verlängerung von Auslaufrohr und Dosierwerkzeugen
- Gegenlagerung der Dosierwerkzeuge
- Schrittmotor oder Wechselstrommotor
- Verschiedene Steuerungskonzepte
- GMP

QUALITÄT UND DOKUMENTATION ▼

Das Qualitätsmanagementsystem ISO 9001:2008 und optional die GMP-Richtlinien garantieren eine reproduzierbare Qualität.

- Risikoanalyse
- GMP Dokumentation
- Bedienungsanleitung
- Material- und Oberflächenzertifikate
- Wir sind daran das QMS ISO 9001:2008 einzuführen